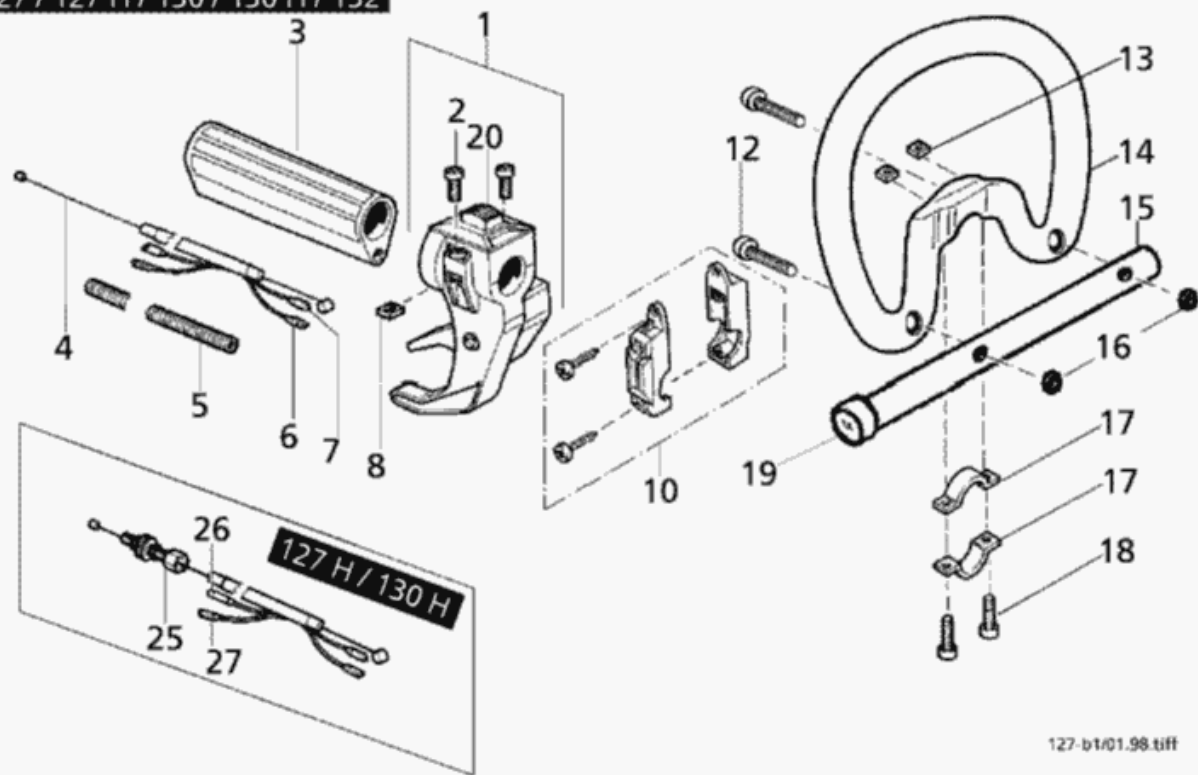
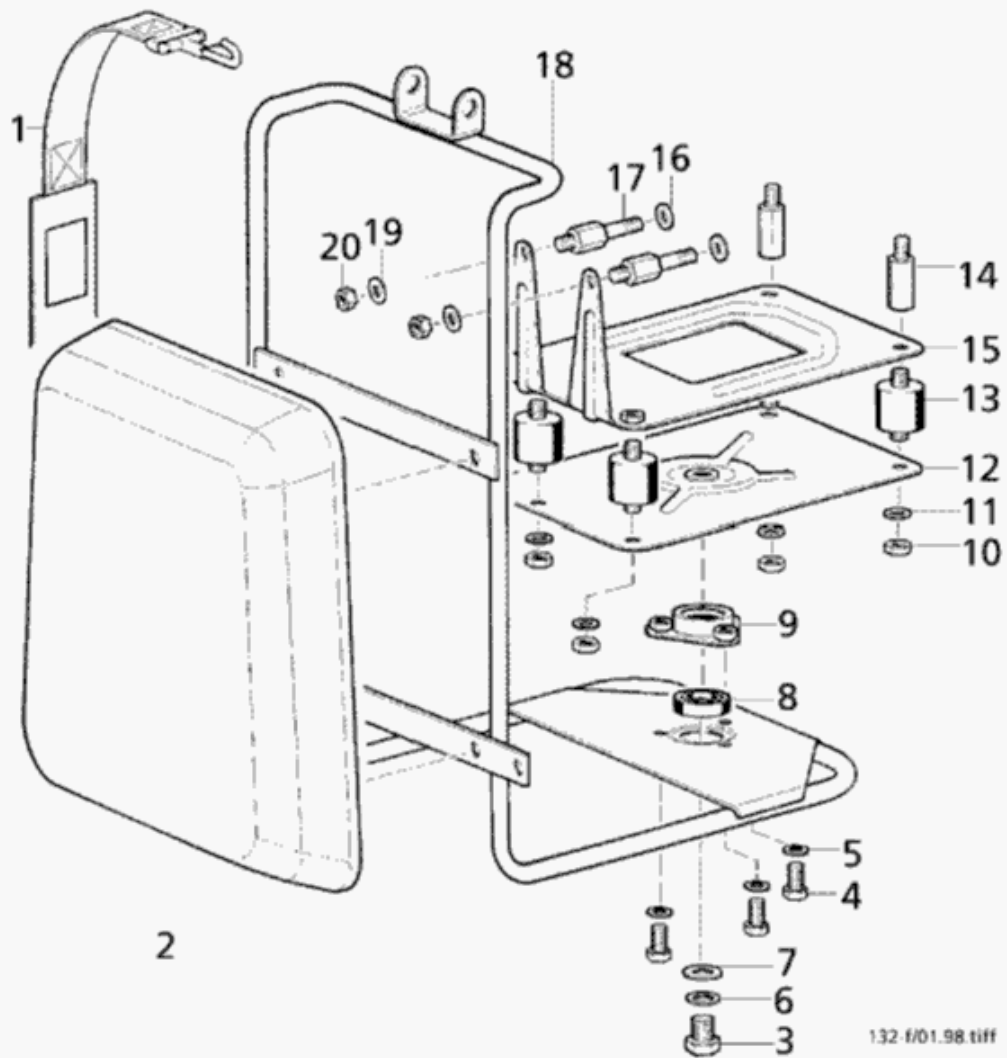


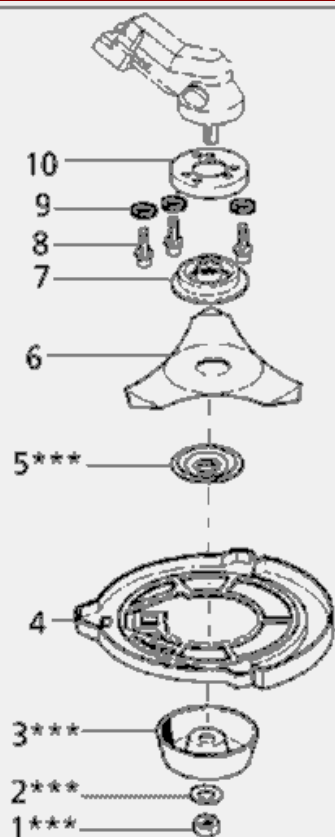
127 / 127 H / 130 / 130 H / 132



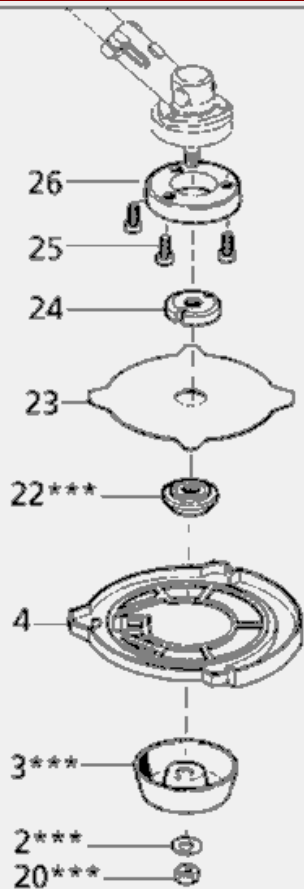
Art.-Nr.	Men...	Beschreibung	Pos	Modell	Info
5074988	3	HALTER 22 BOWDENZUG GESCHLITZT	1	132	
3300190	1	BIEGEWELLE25,4X830	2	132	
2033134	1	WELLE7 4KT./7ZWP.X62 HH.	3	132	
0020131	2	6KT.MU.M5 27040-8ZN GELB	4	132	
0018340	1	ZYL.SHR.M5X40KXRI.T25 10.9	5	132	
2011805	1	MUFFE 25,6X28X124 KU.	6	132	
0018338	1	ZYL.SHR.M5X25KXRI.T25 10.9	7	132	
0018405	1	ZYL.SHR.M5X14,5KX T25 10.9	8	132	
0050177	2	KUG.LAG.12X28X8 6001 2Z C4	9	132	
0033362	1	HUELSE 12,4X16X7DIST.	10	132	
0055134	1	SI.RING12X1 471	11	132	
0055166	1	SI.RING28X1,2 472	12	132	
2074952	2	RING 17X24X10KT. DIST.	13	132	
6043991	1	HUELSE 28X1,8X55,5GSZ.ZW.127/130/132	14	132	
2074848	1	ZUGVERBINDUNG	20	132	
2800567	1	BOWDENZUG GAS 1X100 MS 127,132	21	132	
0084740	1	KABEL1,8X117 KURZSCHLUSS.	22	132	
0084739	1	KABEL1,8X180 MASSE.	23	132	
0064415R	1		24	132	
6035345	1	BIEGEWELLE f.( 3300190 ). 850mm	25	132	



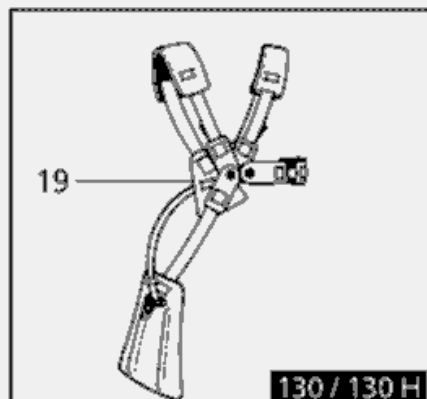
Art.-Nr.	Men...	Beschreibung	Pos	Modell	Info
6300305	2	TRAGEGURT	1	132	
0098149	1	RUECKENKISSEN	2	132	
0012123	1	6KT.SHR.M10X20 933-8.8 ZN	3	132	
0012157	3	6KT.SHR.M6X12 933-8.8ZN GELB	4	132	
0034202	3	SI.SCHEIBE6VS SCR.	5	132	
0034135	1	SI.SCHEIBE10 ZN.GB.PAKETI.SCR.	6	132	
0030110	1	SCHEIBE10,5 125B ZN GELB	7	132	
0050151	1	KUG.LAG.15X35X11 6202 2RS C3	8	132	
6300238	1	LAGERGEHAEUSE, 127,130,132,137	9	132	
0020102	4	6KT.MU.M6 934-8ZN GELB	10	132	
0034114	4	FEDERRING 6 128A	11	132	
6300237	1	PLATTE UT. 127,130,137,141	12	132	
0094233	4	GI.METALL 20X25M6X12 137,140,141	13	132	
2032685	2	BOLZEN M6X25X37GWD.SW10	14	132	
6300249	1	PLATTE OT. 132 b.1998	15	132	
0072140	2	SCHEIBE5,2X12X0,5 2093A TE.	16	132	
2032632	2	BOLZEN M5X31/54/63 GWD.SW8	17	132	
6300304	1	TRAGEGESTELL +134	18	132	
0034201	2	SI.SCHEIBE5VS SCR.	19	132	
0028110	2	6KT.MU.M5 980ZN GELB	20	132	



**130 / 130 H**



**127 / 127 H / 132**



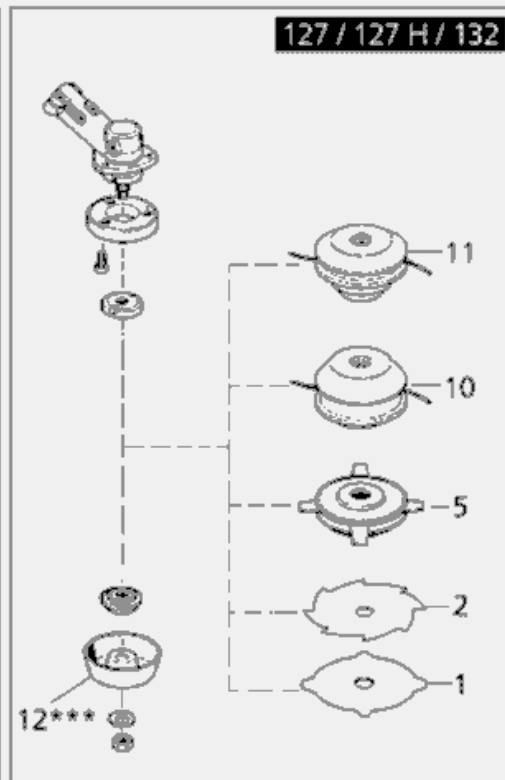
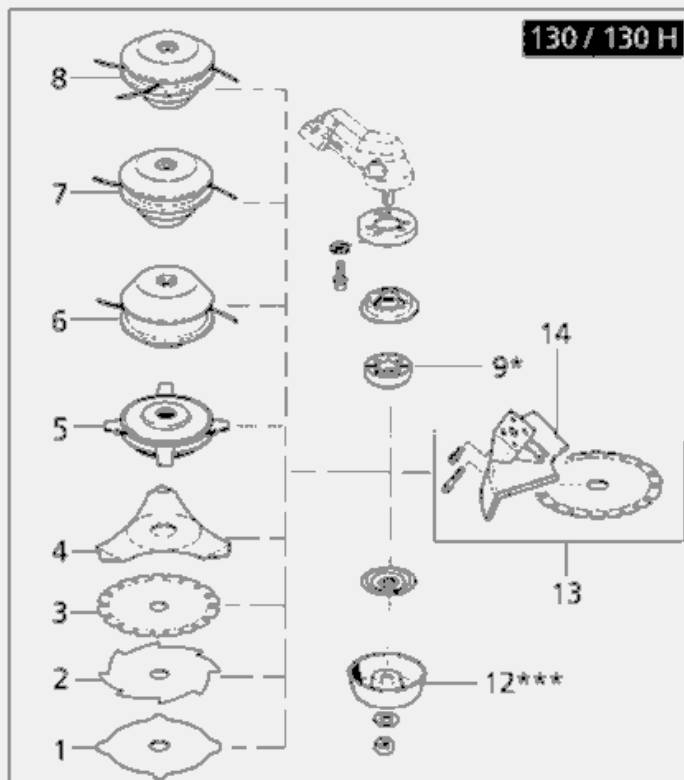
**130 / 130 H**



**127 / 127 H**

- \*\*\* nicht bei Fadenkopf
- \*\*\* not with Nylon head
- \*\*\* ne pas avec tête fils
- \*\*\* no para cabezal de hilo

Art.-Nr.	Men...	Beschreibung	Pos	Modell	Info
0021240	1	6KT.MU.M12X1,5L.FLSH.SI.SW19BU	1	130/130 H	nicht bei Fadenkopf
0072169	1	SCHEIBE10,2X23X1,25 2093TE.	2	130/130 H	nicht bei Fadenkopf
3043427	1	LAUFTELLER	3		nicht bei Fadenkopf
6073534	1	TRANSPORTSCHUTZ200-250SWZ.9005	4		
3043441	1	SCHEIBE12,15/15X40X3,5 DRK.	5	130/130 H	nicht bei Fadenkopf
6900697	1	MESSER 250/20 3Z DICKICHT	6	130/130 H	
3031968	1	DRK.ST.20SW12	7	130/130 H	
3300189	1	DRK.ST.25,3SW12	7	130/130 H	
0018336	3	ZYL.SHR.M5X16KXRI.T25 10.9	8	130/130 H	
0072175	3	SCHEIBE5,2X15X0,7 2093TE.	9	130/130 H	
3043415	1	WICKELSCHUTZ	10	130/130 H	
6300331	1	TRAGEGURT EINFACHVERSTELLUNG	14	127/127 H	
0080494	1	SCHRAUBENDREHER 3 SOLO ROT	15		
0080509	1	KOMBISCHLUESSEL SW 19/T25	16		
6900691	1	SCHUTZBRILLE	17		
0080514	1	STIFT5 MONTAGE.	18		
6300300	1	TRAGEGURT DS SEMI PROFI VS.	19	130/130 H	
0020223	1	6KT.MU.M10X1,25L.8673.10 GELB	20	127/127 H/132	nicht bei Fadenkopf
3031998	1	DRK.ST.20N12X1X10Z	22	127/127 H/132	nicht bei Fadenkopf
3300192	1	DRK.ST.25,3N12X1X10Z	22	127/127 H/132	nicht bei Fadenkopf
6900706	1	GRASSHND.BLATT230X20 4Z	23	127/127 H/132	
3031999	1	SCHEIBE20 N12X1X10Z DRK.	24	127/127 H/132	
3031969	1	SCHEIBE25,4 N12X1X10Z DRK.	24	127/127 H/132	
0018335	3	ZYL.SHR.M5X12KXRI.T25 10.9	25	127/127 H/132	
2074998	1	ZWISCHENSTUECK SWZ.	26	127/127 H/132	



\*\*\* nicht bei Fadenkopf  
 \*\*\* not with Nylon head  
 \*\*\* ne pas avec tête fils  
 \*\*\* no para cabezal de hilo

\* nur bei Fadenkopf  
 \* only for Nylon head  
 \* seulement pour tête fils  
 \* solamente para cabezal de hilo

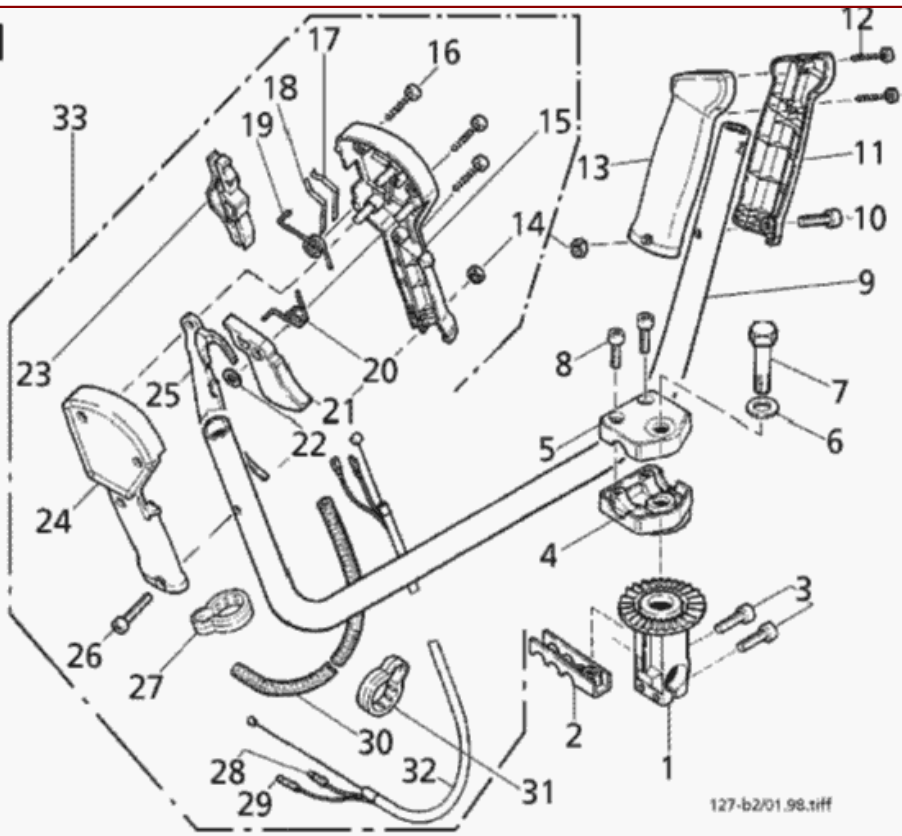
127 4201 98 1/ff

Art.-Nr.	Men...	Beschreibung	Pos	Modell	Info
6900706	1	GRASSHND.BLATT230X20 4Z	1		
6900693	1	GRASSHND.BLATT230X20 8Z	2		
6900660	1	MAEHSCHNITZMESSER ROTOTR.SWZ	5		
6900705	1	KR.SÄGEBLATT200/20 MZA	3	130 / 130 H	Zubehör
6900697	1	MESSER 250/20 3Z DICKICHT	4	130 / 130 H	
0610444	1	MESSER 80 ROTOTRIM 3ST.SET.	-		Ersatzteil
6900709	1	FADENKOPF LL2MF.M12X1,5L MAN	6	130 / 130 H	
6900710	1	FADENKOPF LL2MF.M12X1,5L HAU	7	130 / 130 H	
0063184	1	SHND.FADEN2,4X15MT.	-		
0063201	1	SHND.FADEN2,4X90MT.	-		
6900819	1	FADENKOPF LL4MF.M12X1,5L MAN	8	130 / 130 H	
2074857	1	WICKELSCHUTZ 2 SWZ.RAL.9005	9		nur bei Fadenkopf
6900834	1	FADENKOPF LL2MF.M10X1,25L MAN	10	127 / 127 H/132	
6900833	1	FADENKOPF LL2MF.M10X1,25L HAU	11	127 / 127 H/132	
3043427	1	LAUFTELLER	12		nicht bei Fadenkopf
6900695	1	KR.SÄGEBLATT200/20 MZA VS.SKI.	13	130 / 130 H	Zubehör
6012841	1	ANSCHLAG	14		Zubehör

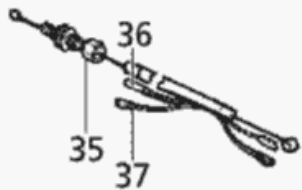


Art.-Nr.	Men...	Beschreibung	Pos	Modell	Info
6800306	1	GRIFF 24 GAS.	1		
0010182	2	ZYL.SHR.M5X20 84A-4.8ZN GELB	2		
6063331	1	GRIFF 24X125 NBR 85SH.	3		
2800345	1	BOWDENZUG GAS 1,25X484	4	127/127 H/130/130 H	
006441527	1	SCHLAUCH8,5XMT.FFMYD WEL.	5		<sup>+</sup> (Zeichenerklärung)
0084692	1	KABEL1,8X525 MASSE.	6	127/127 H/130/130 H	
0084693	1	KABEL1,8X530 KURZSCHLUSS.	7	127/127 H/130/130 H	
0020160	1	4KT.MU.M5 557/5ZN GELB	8		
6300301	1	GURTBEFESTIGUNG 24 NUR ET.	10		
0018389	2	ZYL.SHR.M5X45KXRI.T25 10.9	12		
0021241	2	4KT.MU.M5	13		
6073584	1	GRIFFHOLM	14		
6035975	1	ANSCHLAG 115,118,119,140,141	15		
0028110	2	6KT.MU.M5 980ZN GELB	16		
6043438	2	SCHELLE 24	17		
0018338	2	ZYL.SHR.M5X25KXRI.T25 10.9	18		
2074945	1	STOPFEN12X20 VERSCHL.GPN250/12	19		
6800328	1	SCHALTER KURZSCHLUSS.GRIFFDECK	20		
2800569	1	BOWDENZUG GAS 1X484 127,130 Lu	25	127 H/130 H	
0084693	1	KABEL1,8X530 KURZSCHLUSS.	26	127 H/130 H	
0084692	1	KABEL1,8X525 MASSE.	27	127 H/130 H	
2800564	1	BOWDENZUG GAS 1X1115 GERAETES.2	4	132	
0084730	1	KABEL1125 GN.	6	132	
0084730	1	KABEL1125 GN.	7	132	

127 / 127 H / 130 / 130 H



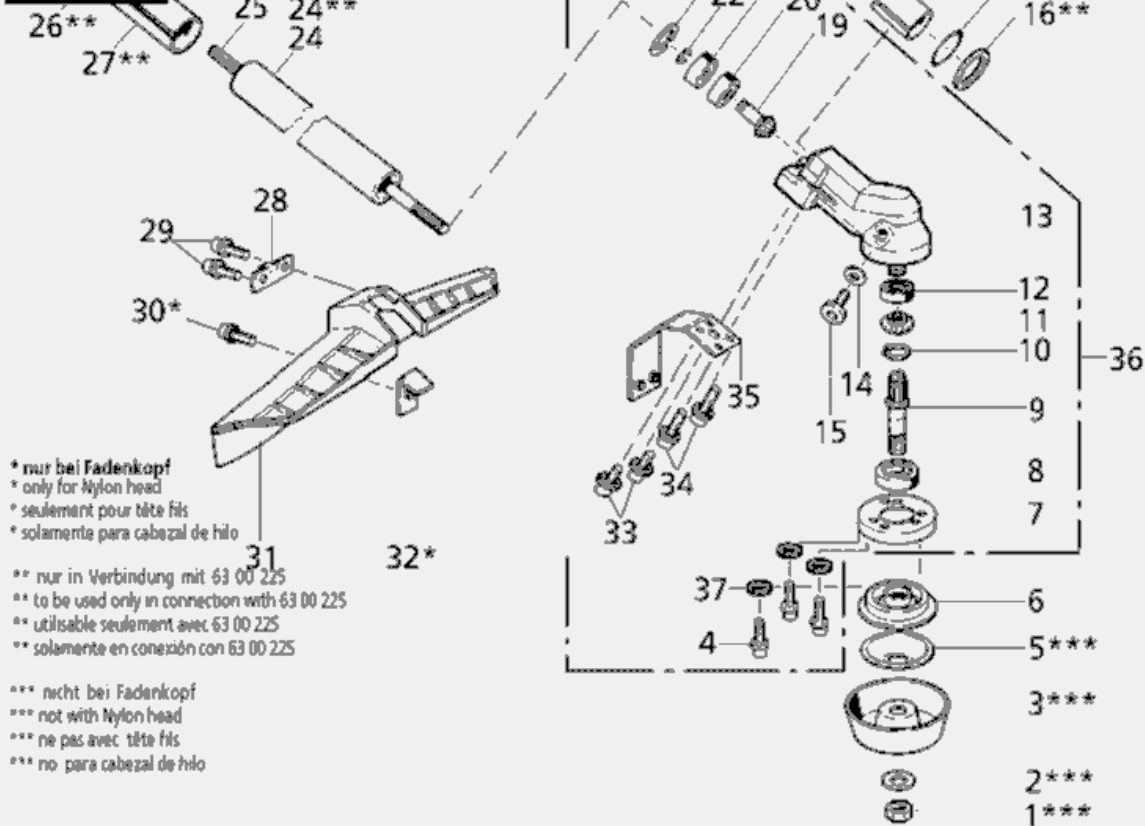
127 H / 130 H



127-b2/01.98.tiff

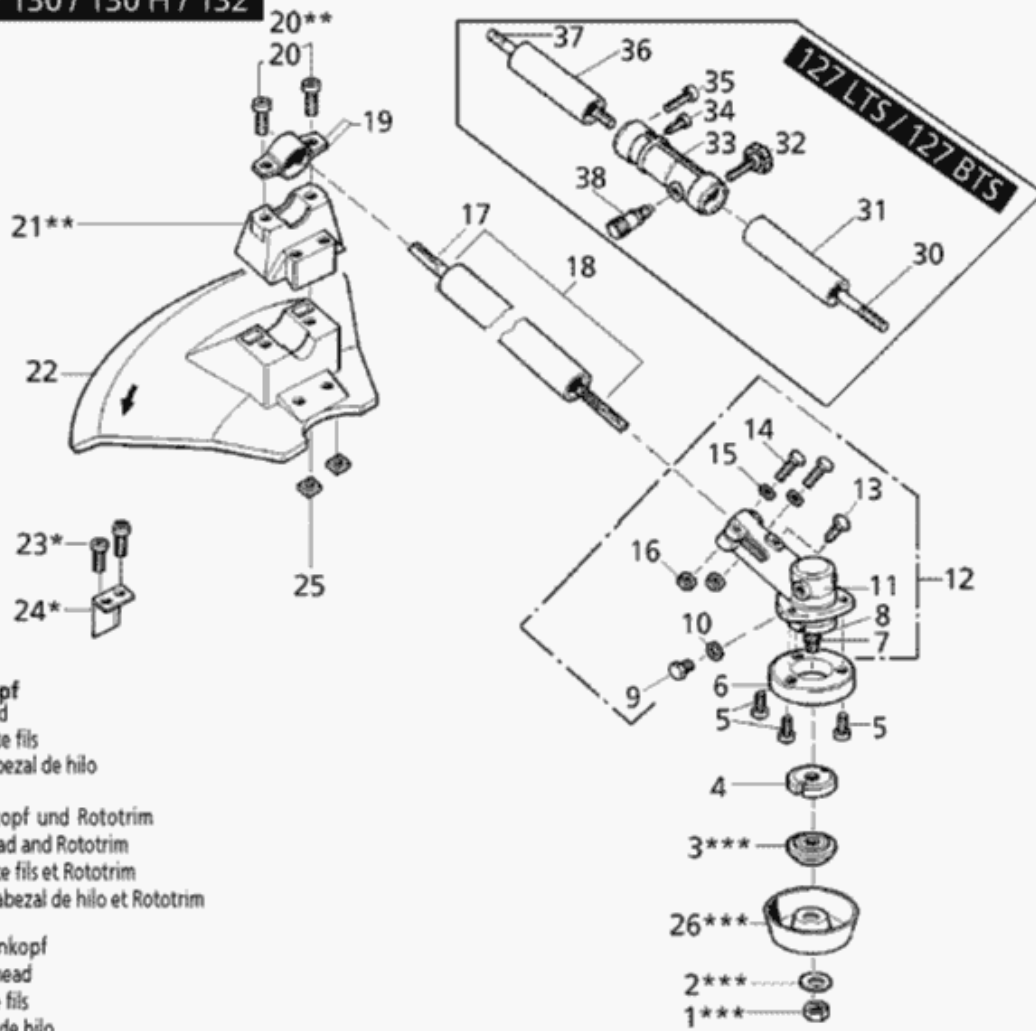
Art.-Nr.	Men...	Beschreibung	Pos	Modell	Info
6012843	1	KLEMMHALTER24D SWZ.	1		
6800264	1	GURTBEFESTIGUNG 130,134,140	2		
0018337	2	ZYL.SHR.M5X20KXRI.T25 10.9	3		
6012836	1	KLEMMSCHALE22D 1 SWZ.	4		
6012837	1	KLEMMSCHALE22D 2 SWZ.	5		
0030128	1	SCHEIBE8,4 9021A ST.ZN GELB	6		
0012376	1	6KT.SHR.M8X65 SW19	7		
0018337	2	ZYL.SHR.M5X20KXRI.T25 10.9	8		
6035370	1	GRIFFROHR 22X1,5AL.BIKE	9		
0018339	1	ZYL.SHR.M5X30KXRI.T25 10.9	10		
6073567	1	GRIFFHAELFTE22 L.AUSSEN	11		
0018356	2	LI.SHR.4X20KTKX T25	12		
6073568	1	GRIFFHAELFTE22 L.INNEN	13		
0020131	2	6KT.MU.M5 27040-8ZN GELB	14		
6073570	1	GRIFFHAELFTE22 R.INNEN	15		
0018356	3	LI.SHR.4X20KTKX T25	16		
0073389	1	KONTAKTFEDER	17		
0073388	1	KONTAKTFEDER	18		
0073387	1	FEDER 1,3X6 SCHENKEL.SCHIEBER	19		
0073386	1	FEDER 1X8 SCHENKEL.GASHEB.	20		
6073573	1	GASHEBEL	21		
0035158	1	SI.SCHEIBE4,5X0,3 NR. FM 13604	22		
6073572	1	SCHIEBER	23		
6073569	1	GRIFFHAELFTE22 R.AUSSEN BEDRUCKT	24		
6073571	1	HEBEL SI.	25		
0018339	1	ZYL.SHR.M5X30KXRI.T25 10.9	26		
5074100	1	HALTER 22 BOWDENZUG.	27		
0084676	1	KABEL1120 KURZSCHLUSS. RT.	28		
0084675	1	KABEL1115 MASSE.GN.	29		
0064415R+	1		30		+ (Zeichenerklärung)
6074527	2	HALTER 24 BOWDENZUG GAS.	31		
2800342	1	BOWDENZUG GAS 1,25X1080 119,127,130	32		
6800302	1	GRIFF 22 R.	33		
2800568	1	BOWDENZUG GAS 1X1080 130H	35	127 H / 130 H	
0084676	1	KABEL1120 KURZSCHLUSS. RT.	36	127 H / 130 H	
0084675	1	KABEL1115 MASSE.GN.	37	127 H / 130 H	

130 / 130 H



Art.-Nr.	Men...	Beschreibung	Pos	Modell	Info
0021240	1	6KT.MU.M12X1,5L.FLSH.SI.SW19BU		1 130 / 130 H	
0072169	1	SCHEIBE10,2X23X1,25 2093TE.		2 130 / 130 H	
3043427	1	LAUFTPELLER		3 130 / 130 H	
0018336	3	ZYL.SHR.M5X16KXRI.T25 10.9		4 130 / 130 H	
3043441	1	SCHEIBE12,15/15X40X3,5 DRK.		5 130 / 130 H	
3031306	1	DRK.ST.12SW15/64X17		6 130 / 130 H	
3031968	1	DRK.ST.20SW12		6 130 / 130 H	**+ (Zeichenerklärung)
3043415	1	WICKELSCHUTZ		7 130 / 130 H	
0050198	1	KUG.LAG.15X35X11 6202 2RS C4		8 130 / 130 H	
3031305	1	WELLE15/M12X1,5X86,5 GTR.		9 130 / 130 H	
0055273	1	SI.RING12X1SW.SPRG.		10 130 / 130 H	
3038426	1	ZAHNRAD1Z.KEG.		11 130 / 130 H	
0050199	1	KUG.LAG.9X26X8 629 C3 128,130,134,		12 130 / 130 H	
0083129	1	GETRIEBEFETT RENOLIT SO-GFO 35		- 130 / 130 H	***+ (Zeichenerklärung)
3011719	1	GETRIEBEGEHAUSE		13 130 / 130 H	
0062210	1	O.RING 10X2,5 NBR70 872 127,130		14 130 / 130 H	
0018415	1	VERSCHL.SHR.M10X1		15 130 / 130 H	
2074923	1	SCHEIBE25X27,9X3 DIST.		16 130 / 130 H	
0062286	1	O.RING 24X2,5NBR/PERB 70SH.		17 130 / 130 H	
6043422	1	HUELSE 28X1,8X51GSZ.ZW.GTR.S.		18 130 / 130 H	
3038425	1	ZAHNRAD1Z.KEG. (7mm WELLE )		19 130 / 130 H	
0050174	1	KUG.LAG.12X28X8 6001 C4		20 130 / 130 H	
0050197	1	KUG.LAG.12X28X8 6001 C3 Z		21 130 / 130 H	
0055134	1	SI.RING12X1 471		22 130 / 130 H	
0055166	1	SI.RING28X1,2 472		23 130 / 130 H	
6300225	1	SCHAFTROHR24X1,5X1500AL.		24 130 / 130 H	
6300233	1	SCHAFTROHR28X2X1500AL.		24 130 / 130 H	
6035389	1	WELLE 7X1553ZP7X0,8X7ANT.CK45 20°		25 130 / 130 H	
0031606	1	SCHEIBE20X28X0,5 988PA.		26 130 / 130 H	
6043999	1	HUELSE 28X1,8X82,5GSZ.ZW.		27 130 / 130 H	
6043418	1	HALTEBLECH 152		28 130 / 130 H	
0018336	2	ZYL.SHR.M5X16KXRI.T25 10.9		29 130 / 130 H	
0018338	1	ZYL.SHR.M5X25KXRI.T25 10.9		30 130 / 130 H	
6073574	1	SCHUTZ RT.		31 130 / 130 H	
6900688	1	MESSER FADENBEGRENZ.		32 130 / 130 H	
0018336	2	ZYL.SHR.M5X16KXRI.T25 10.9		33 130 / 130 H	
0018340	2	ZYL.SHR.M5X40KXRI.T25 10.9		34 130 / 130 H	
6300215	1	HALTEWINKEL		35 130 / 130 H	
3000203	1	GETRIEBE SOLO SWZ.		36 130 / 130 H	
0072175	3	SCHEIBE5,2X15X0,7 2093TE.		37 130 / 130 H	

127 / 127 H / 130 / 130 H / 132



\* nur bei Fadenkopf

\* only for Nylon head

\* seulement pour tête fils

\* solamente para cabezal de hilo

\*\* nur bei Fadenkopf und Rototrim

\*\* only for Nylon head and Rototrim

\*\* seulement pour tête fils et Rototrim

\*\* solamente para cabezal de hilo et Rototrim

\*\*\* nicht bei Fadenkopf

\*\*\* not with Nylon head

\*\*\* ne pas avec tête fils

\*\*\* no para cabezal de hilo

Art.-Nr.	Men...	Beschreibung	Pos	Modell	Info
0020223	1	6KT.MU.M10X1,25L.8673.10 GELB	1		
0072169	1	SCHEIBE10,2X23X1,25 2093TE.	2		
3031998	1	DRK.ST.20N12X1X10Z	3		
3031999	1	SCHEIBE20 N12X1X10Z DRK.	4		
0018335	3	ZYL.SHR.M5X12KXRI.T25 10.9	5		
2074998	1	ZWISCHENSTUECK SWZ.	6		
0610436	1	RING 11,8X16X12 DIST.	7		
0610438	1	WD.RING17X32X8	8		
0012140	1	6KT.SHR.M8X10 933-8.8	9		
0061150	1	DIC.RING8X14X1,5 7603C	10		
0083129	1	GETRIEBEFETT RENOLIT SO-GFO 35	11		
3000220	1	GETRIEBE WELLE ZWP. MINI GEARS	12		
0610432	1	ZYL.SHR.M5X8 M.SPITZE	13		
0012194	2	6KT.SHR.M5X40 931-8.8 ZN	14		
0030108	2	SCHEIBE5,3 125B ST.ZN GELB	15		
0028110	2	6KT.MU.M5 980ZN GELB	16		
6035389	1	WELLE 7X1553ZP7X0,8X7ANT.CK45 20°	17		
6300225	1	SCHAFTROHR24X1,5X1500AL.	18	127/127 H/132	
6043438	2	SCHELLE 24	19		
0018338	2	ZYL.SHR.M5X25KXRI.T25 10.9	20		
0018378	2	ZYL.SHR.M5X55KXRI.T25 10.9	20		
6074973	1	ZW.ST. SCHUTZ	21		
6073618	1	SCHUTZ SWZ.RAL9005	22		
0018338	2	ZYL.SHR.M5X25KXRI.T25 10.9	23		
6900721	1	MESSER FADENBEGRENZ.	24		
0021241	2	4KT.MU.M5	25		
3043427	1	LAUFTELLER	26		
6035336	1	WELLE M7X757 ANT.GTR.S.	30	127 LTS/127 BTS	
6300242	1	SCHAFTROHR24X1,5X750AL.GTR.S.	31	127 LTS/127 BTS	
0094296	1	SCHRAUBE M5X35 RDL.STERNGRIFF.	32	127 LTS/127 BTS	
2011777	1	MUFFE 24X28X124 KU.	33	127 LTS/127 BTS	
0018405	1	ZYL.SHR.M5X14,5KX T25 10.9	34	127 LTS/127 BTS	
0018338	1	ZYL.SHR.M5X25KXRI.T25 10.9	35	127 LTS/127 BTS	
6300243	1	SCHAFTROHR24X1,5X750AL.VS.	36	127 LTS/127 BTS	
6035337	1	WELLE M7X798 ANT.MS.	37	127 LTS/127 BTS	
6800288	1	BOLZEN M10X11X10 RAST.VS.	38	127 LTS/127 BTS	
6300233	1	SCHAFTROHR28X2X1500AL.	18	130/130 H	

